

見積参考資料

工事名 R3徳土 今津坂野海岸（坂野地区） 小・和田島 海岸整備工事
(1)

◇経費情報◇

工種区分	海岸工事
単価地区	徳島東部1
施工地域・工事場所	補正無し（地方部 施工場所が一般交通等の影響を受けない場合）
前金支出割合	補正を行わない
契約保証	金銭的保証
現場環境改善費	計上しない

注意

「見積参考資料」は入札参加者の迅速で適正な工事費の見積りのための一資料であり、請負契約を拘束するものではない。

設計内訳書 (本01)

工事名	R 3 徳土 今津坂野海岸 (坂野地区) 小・和田島 海岸整備工事 (1)	事業区分 工事区分	海岸整備 突堤・人工岬				
工事区分・工種・種別・細別	規格	単位	数量	単価	金額	数量・金額増減	摘要
突堤・人工岬		式	1				
突堤本体工		式	1				
セルラー工		式	1				
セルラーブロック製作 5号突堤 横堤(堤幹部)	L=5.0m, コンクリート規格:24-12-25(20)(高炉)W/C≤55%	函	4				単 1号
セルラーブロック製作 6号突堤 縦堤(先端部)	L=5.0m, コンクリート規格:24-12-25(20)(高炉)W/C≤55%	函	2				単 2号
函台工		式	1				
函台 5号突堤 横堤(堤幹部)	コンクリート規格:18-8-25(高炉)W/C≤60%	台	4				単 3号
函台 6号突堤 縦堤(先端部)	コンクリート規格:18-8-25(高炉)W/C≤60%	台	2				単 4号
直接工事費		式	1				
共通仮設		式	1				
共通仮設費 (率計上)		式	1				
純工事費		式	1				
現場管理費		式	1				

1 次単価表

単価使用年月	2021.05
歩掛適用年月	2021.05
労務調整係数	1.000-00000 0.0 0

単 1号	セルテーフロック製作 5号突堤 横堤(堤幹部)	L=5.0m, コンクリート規格:24-12-25(20) (高炉) W/C ≤ 55%	単位	函	単位数量	1	単価	
名称・規格		条件	単位	数量	単価	金額	摘要	
	コンクリート	無筋・鉄筋構造物, コンクリートポンプ車打設, 24-12-25(20) (高炉), 10m3以上100m3未満, 一般養生, 延長無し, 全ての	m3	41.2				
	鉄筋工[市場単価]	SD345 D16~25, 一般構造物, 10t未満, 無, 無, 無, 無, 補正無(鉄筋割合10%未満含む), 補正無(一般構造物)	t	2.271				単 5号
	鉄筋工[市場単価]	SD345 D13, 一般構造物, 10t未満, 無, 無, 無, 無, 補正無(鉄筋割合10%未満含む), 補正無(一般構造物)	t	1.304				単 6号
	鋼製型枠組立組外	セルテーフロック, 陸上クレーン, ラフテレーンクレーン, ラフテレーンクレーン(排対型) 油圧型 20t吊	m2	214.3				単 7号
	ルーフینگ敷設	無し	m2	10.3				単 8号
	鋼製型枠組足場架払	セルテーフロック, 陸上クレーン, ラフテレーンクレーン, ラフテレーンクレーン(排対型) 油圧型 20t吊	m2	99.6				単 9号
	内足場架払	陸上クレーン, ラフテレーンクレーン, ラフテレーンクレーン(排対型) 油圧型 20t吊	m2	29.7				単 10号
	吊鉄筋・吊ハセ組立	吊鉄筋・吊ハセ組立 φ38-50mm CR抜, 陸上クレーン, ラフテレーンクレーン, ラフテレーンクレーン(排対型) 油圧型 16t吊	kg	0.263				単 11号
	合計							
	単価							円/函

1 次単価表

単価使用年月	2021.05
歩掛適用年月	2021.05
労務調整係数	1.000-00000 0.0 0

単 2号	セルテーフロック製作 6号突堤 縦堤(先端部)	L=5.0m, コンクリート規格:24-12-25(20) (高炉) W/C ≤ 55%	単位	函	単位数量	1	単価	
名称・規格		条件	単位	数量	単価	金額	摘要	
	コンクリート	無筋・鉄筋構造物, コンクリートポンプ車打設, 24-12-25(20) (高炉), 10m3以上100m3未満, 一般養生, 延長無し, 全ての	m3	26.1				
	鉄筋工[市場単価]	SD345 D16~25, 一般構造物, 10t未満, 無, 無, 無, 無, 補正無(鉄筋割合10%未満含む), 補正無(一般構造物)	t	1.247			単	5号
	鉄筋工[市場単価]	SD345 D13, 一般構造物, 10t未満, 無, 無, 無, 無, 補正無(鉄筋割合10%未満含む), 補正無(一般構造物)	t	0.885			単	6号
	鋼製型枠組立組外	セルテーフロック, 陸上クレーン, ラフテレーンクレーン, ラフテレーンクレーン(排対型) 油圧型 20t吊	m2	136.7			単	7号
	ルーフینگ敷設	無し	m2	8.7			単	8号
	鋼製型枠組足場架払	セルテーフロック, 陸上クレーン, ラフテレーンクレーン, ラフテレーンクレーン(排対型) 油圧型 20t吊	m2	62.7			単	9号
	内足場架払	陸上クレーン, ラフテレーンクレーン, ラフテレーンクレーン(排対型) 油圧型 20t吊	m2	21.8			単	10号
	吊鉄筋・吊ハセ組立	吊鉄筋・吊ハセ組立 鉄筋φ38CR抜, 陸上クレーン, ラフテレーンクレーン, ラフテレーンクレーン(排対型) 油圧型 16t吊	kg	0.122			単	12号
	合計							
	単価						円/函	

1次単価表

単価使用年月	2021.05
歩掛適用年月	2021.05
労務調整係数	1.000-00000 0.0 0

単 3号	函台 5号突堤 横堤(堤幹部)	コンクリート規格:18-8-25(高炉)W/C≤60 %	単位	台	単位数量	1	単価	
名称・規格		条件	単位	数量	単価	金額	摘要	
コンクリート		無筋・鉄筋構造物,コンクリートポンプ車打設,18-8-25(高炉),10m3以上100m3未満,一般養生,延長無し,全ての費用	m3	1.6				
型枠		一般型枠,均しコンクリート	m2	5.3				
不陸修正		無し,全ての費用	m2	39.7				
合計								
単価								円/台

1次単価表

単価使用年月	2021.05
歩掛適用年月	2021.05
労務調整係数	1.000-00000 0.0 0

単 4号	函台 6号突堤 縦堤(先端部)	コンクリート規格:18-8-25(高炉)W/C≦60 %	単位	台	単位数量	1	単価	
名称・規格		条件	単位	数量	単価	金額	摘要	
	コンクリート	無筋・鉄筋構造物,コンクリートポンプ車打設,18-8-25(高炉),10m3以上100m3未満,一般養生,延長無し,全ての費用	m3	1.3				
	型枠	一般型枠,均しコンクリート	m2	4.5				
	不陸整正	無し,全ての費用	m2	29.4				
	合計							
	単価						円/台	

2次単価表

単価使用年月	2021.05
歩掛適用年月	2021.05
労務調整係数	1.000-00000 0.0 0

単 6号	鉄筋工[市場単価]	SD345 D13, 一般構造物, 10t未満, 無, 無, 無, 補正無(鉄筋割合10%未満含む), 補正無(一般構造物)	単位	t	単位数量	1	単価	
名称・規格		条件	単位	数量	単価	金額	摘要	
	鉄筋コンクリート用棒鋼 SD345 D13		t	1.03				
	鉄筋工 加工・組立共 一般構造物		t	1				
	諸雑費(まるめ)		式	1				
	合計							
	単価						円/t	

2次単価表

単価使用年月	2021.05
歩掛適用年月	2021.05
労務調整係数	1.000-00000 0.0 0

単 7号	鋼製型枠組立組外	セルラーブロック, 陸上クレーン, ラフテレーンクレーン, ラフテレーンクレーン(排対型)油圧型 20t吊	単位	m2	単位数量	100	単価	
名称・規格		条件	単位	数量	単価	金額	摘要	
	鋼製型枠組立組外(Lセルラーブロック製作) クレーン抜き		m2	100				
	ラフテレーンクレーン(排出ガス対策型) (油圧伸縮ジャブ型)20t吊		日	0.9			単 13号	
	合計							
	単価							円/m2

2次単価表

単価使用年月	2021.05
歩掛適用年月	2021.05
労務調整係数	1.000-00000 0.0 0

単 8号	ルーフィング敷設	無し	単位	m2	単位数量	100	単価	
名称・規格		条件	単位	数量	単価	金額	摘要	
	ルーフィング敷設		m2	100				
	合計							
	単価							円/m2

2次単価表

単価使用年月	2021.05
歩掛適用年月	2021.05
労務調整係数	1.000-00000 0.0 0

単 9号	鋼製枠組足場架払	セルラーブロック、陸上クレーン、ラフテレーンクレーン、ラフテレーンクレーン(排対型)油圧型 20t吊	単位	m2	単位数量	100	単価	
名称・規格		条件	単位	数量	単価	金額	摘要	
	鋼製枠組足場架払(Lセルラーブロック製作) クレーン抜き		m2	100				
	ラフテレーンクレーン(排出ガス対策型) (油圧伸縮シブ型)20t吊		日	0.3			単 13号	
	合計							
	単価							円/m2

2次単価表

単価使用年月	2021.05
歩掛適用年月	2021.05
労務調整係数	1.000-00000 0.0 0

単 10号	内足場架払	陸上クレーン、ラフテレーンクレーン、ラフテレーンクレーン(排対型)油圧型 20t吊	単位	m2	単位数量	100	単価	
名称・規格		条件	単位	数量	単価	金額	摘要	
	内足場架払(Lセルラーブロック製作) クレーン抜き		m2	100				
	ラフテレーンクレーン(排出ガス対策型) (油圧伸縮シブ型)20t吊		日	0.3			単 13号	
	合計							
	単価							円/m2

2次単価表

単価使用年月	2021.05
歩掛適用年月	2021.05
労務調整係数	1.000-00000 0.0 0

単 11号	吊鉄筋・吊ハ―組立	吊鉄筋・吊ハ―組立 φ38-50mm CR抜, 陸上クレーン, ラフテレーンクレーン, ラフテレーンクレーン(排対型) 油圧型 16t吊	単位	kg	単位数量	1,000	単価	
名称・規格		条件	単位	数量	単価	金額	摘要	
	吊鉄筋・吊ハ―組立 鉄筋径38mm～50mm未満クレーン抜き		kg	1,000				
	ラフテレーンクレーン(排出ガス対策型) (油圧伸縮シブ型) 16t吊		日	0.1				単 14号
	合計							
	単価							円/kg

2次単価表

単価使用年月	2021.05
歩掛適用年月	2021.05
労務調整係数	1.000-00000 0.0 0

単 12号	吊鉄筋・吊ハ―組立	吊鉄筋・吊ハ―組立 鉄筋<φ38CR抜, 陸上クレーン, ラフテレーンクレーン, ラフテレーンクレーン(排対型) 油圧型 16t吊	単位	kg	単位数量	1,000	単価	
名称・規格		条件	単位	数量	単価	金額	摘要	
	吊鉄筋・吊ハ―組立 鉄筋径38mm未満クレーン抜き		kg	1,000				
	ラフテレーンクレーン(排出ガス対策型) (油圧伸縮シブ型) 16t吊		日	0.1				単 14号
	合計							
	単価							円/kg

3次単価表

単価使用年月	2021.05
歩掛適用年月	2021.05
労務調整係数	1.000-00000 0.0 0

単 13号	ラフテレーンクレーン(排出ガス対策型) (油圧伸縮ジブ型)20t吊	単位	日	単位数量	1	単価	
名称・規格		条件	単位	数量	単価	金額	摘要
	ラフテレーンクレーン[油圧伸縮ジブ型] 20t吊		日	1			
	合計						
	単価						円/日

3次単価表

単価使用年月	2021.05
歩掛適用年月	2021.05
労務調整係数	1.000-00000 0.0 0

単 14号	ラフテレーンクレーン(排出ガス対策型) (油圧伸縮ジブ型)16t吊	単位	日	単位数量	1	単価	
名称・規格		条件	単位	数量	単価	金額	摘要
	ラフテレーンクレーン[油圧伸縮ジブ型] 16t吊		日	1			
	合計						
	単価						円/日

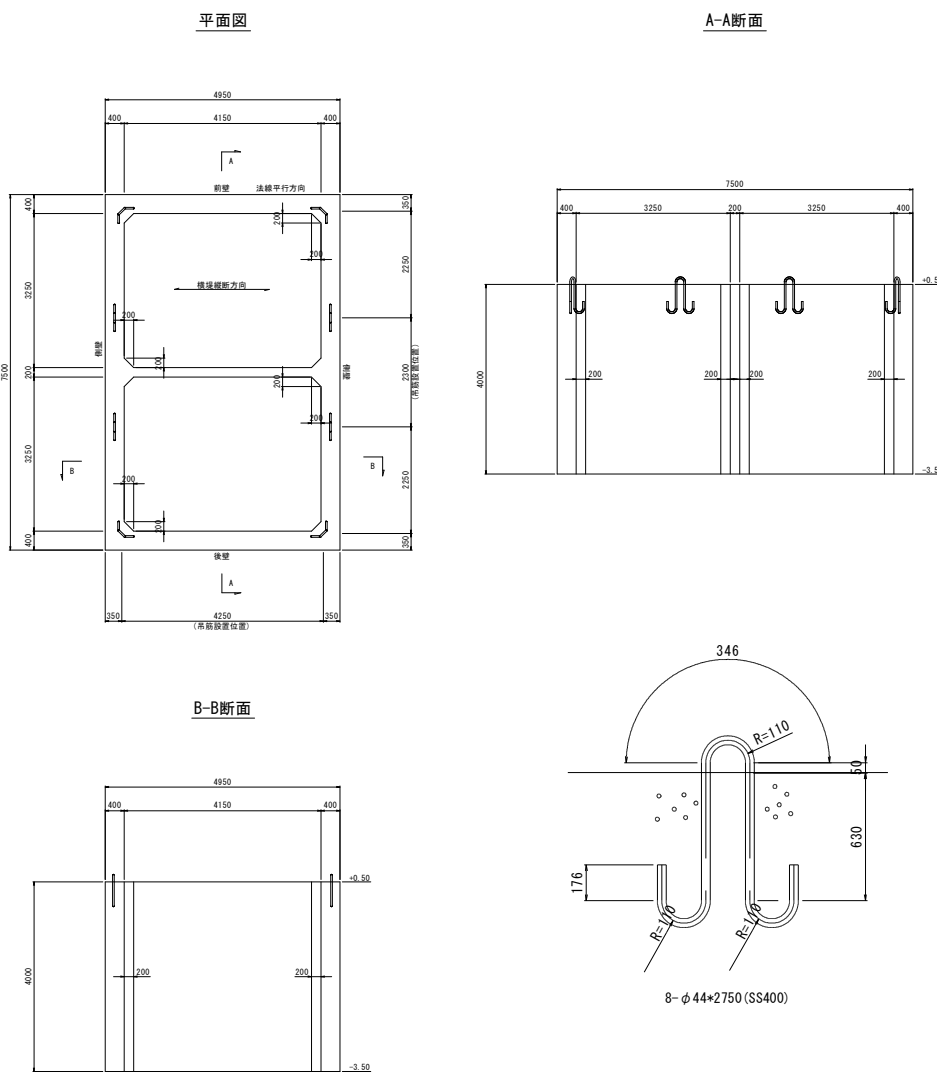
機労材集計リスト (機械)

工事名	R 3 徳土 今津坂野海岸 (坂野地区) 小・和田島 海岸整備工事 (1)					
単価コード	名称	規格	単位	数量	金額	摘要
L001060003	タイヤローラ[普通型]	運転質量8～20t	日	0.174	885	
L301010250	ラフテレンクレーン[油圧伸縮ジブ型]	16t吊	日	0	4	
L301010260	ラフテレンクレーン[油圧伸縮ジブ型]	20t吊	日	12.234	474,679	
M000701015	モータクレータ[土工用・排ガス対策型(第2次)]	プレート幅3.1m	供用日	0.17	3,098	
M000801009	ロードローラ[マカダム・排ガス対策型(第2次)]	運転質量10t 締め幅2.1m	供用日	0.177	2,400	
M000903010	コンクリートポンプ車[トラック架装・ブーム式]	圧送能力 90～110m ³ /h	供用日	4.507	233,232	
	合計額				714,298	

数量計算書

セルラーブロック製作 標準部

実重量 101.0 t



(1 函当り数量)

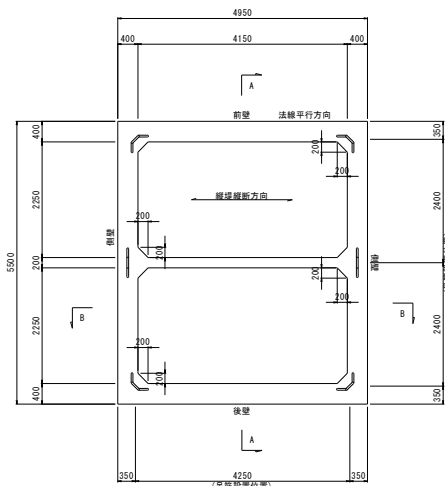
名称	規格	算式	単位	数量
コンクリート	$\sigma_{ck}=24\text{N/mm}^2$	$(7.50 \times 4.95 - 3.25 \times 4.15 \times 2 + 1/2 \times 0.2^2 \times 8) \times 4.0$	m ³	41.2
型枠	鉄筋構造物	$4.95 \times 4 \times 2 + 7.5 \times 4 \times 2 + 3.75 \times 4 \times 4 + 5.7 \times 4 \times 2 + \sqrt{2} \times 0.2 \times 4 \times 8$	m ²	214.3
底型枠	ルーフィング	$7.5 \times 4.95 - 3.25 \times 4.15 \times 2 + 1/2 \times 0.2^2 \times 8$	m ²	10.3
足場	枠組足場掛払	$(7.50 + 4.95) \times 2 \times 4.0$	m ²	99.6
〃	内足場架払	$0.8 \times 1 \times 7.5 \times 4.95$	m ²	29.7
鉄筋	D22 (SD345)	セルラーブロック配筋図より	kg	288.8
	D19 (SD345)	〃	kg	1478.6
	D16 (SD345)	〃	kg	503.3
	D13 (SD345)	〃	kg	1304.2
吊筋	$\phi 44$ (SS400)	$11.94 \times 2.75 \times 8$	kg	262.7
		(kg/m) (m) (本)		

数量計算書

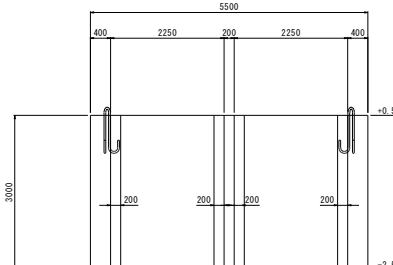
セルラーブロック製作

実重量 64.0 t

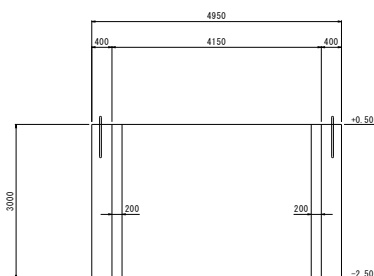
平面図



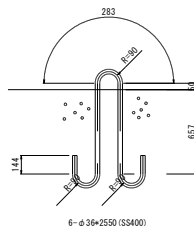
A-A断面



B-B断面



吊筋詳細図 S=1:20

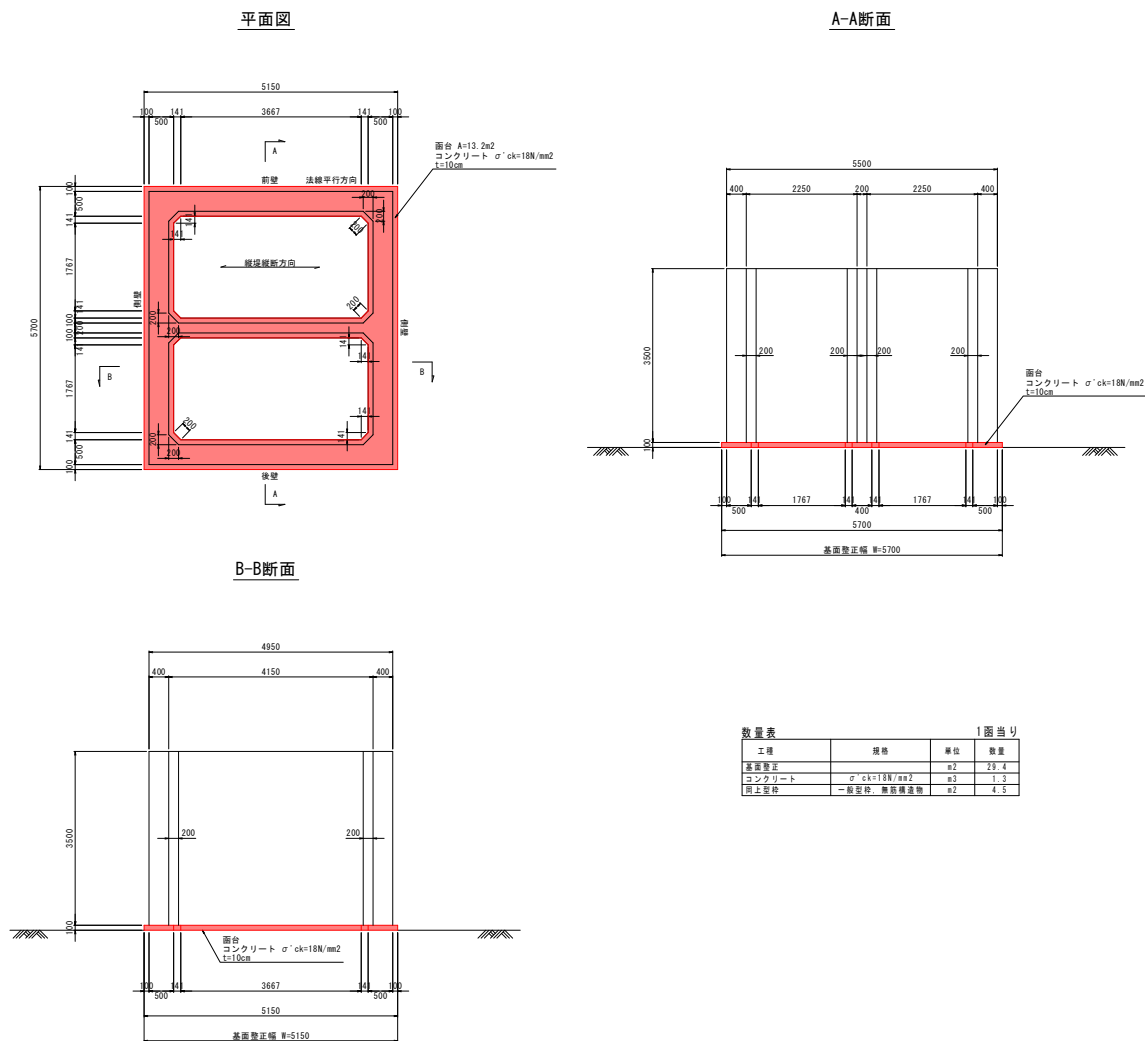


(1 函当り数量)

名称	規格	算式	単位	数量
コンクリート	$\sigma_{ck}=24\text{N}/\text{mm}^2$	$(5.50 \times 4.95 - 2.25 \times 4.15 \times 2 + 1/2 \times 0.2^2 \times 8) \times 3.0$	m ³	26.1
型枠	鉄筋構造物	$4.95 \times 3.0 \times 2 + 5.5 \times 3.0 \times 2 + 3.75 \times 3.0 \times 4 + 1.85 \times 3.0 \times 4 + \sqrt{2} \times 0.2 \times 3.0 \times 8$	m ²	136.7
底型枠	ルーフィング	$5.5 \times 4.95 - 2.25 \times 4.15 \times 2 + 1/2 \times 0.2^2 \times 8$	m ²	8.7
足場	枠組足場掛払	$(5.50 + 4.95) \times 2 \times 3.0$	m ²	62.7
〃	内足場架払	$0.8 \times 1 \times 5.5 \times 4.95$	m ²	21.8
鉄筋	D22 (SD345)	セルラーブロック配筋図より	kg	257.8
	D19 (SD345)	〃	kg	369.0
	D16 (SD345)	〃	kg	620.6
	D13 (SD345)	〃	kg	885.3
吊筋	φ 36 (SS400)	$7.99 \times 2.55 \times 6$	kg	122.25
		(kg/m) (m) (本)		

数量計算書

セルラーブロック製作 函台



(1式当り数量)

名称	規格	算式	単位	数量
(1函当り数量)				
先端部				
基面整正		5.15*5.70	m ²	29.4
コンクリート	σ'ck=18N/mm ²	(5.7*5.15-2.05*3.95*2+1/2*0.141 ² *8)*0.1	m ³	1.3
同上型枠	一般型枠, 無筋構造物	{(5.7+5.15)*2+(3.667+1.767)*4+0.2*8}*0.1	m ²	4.5